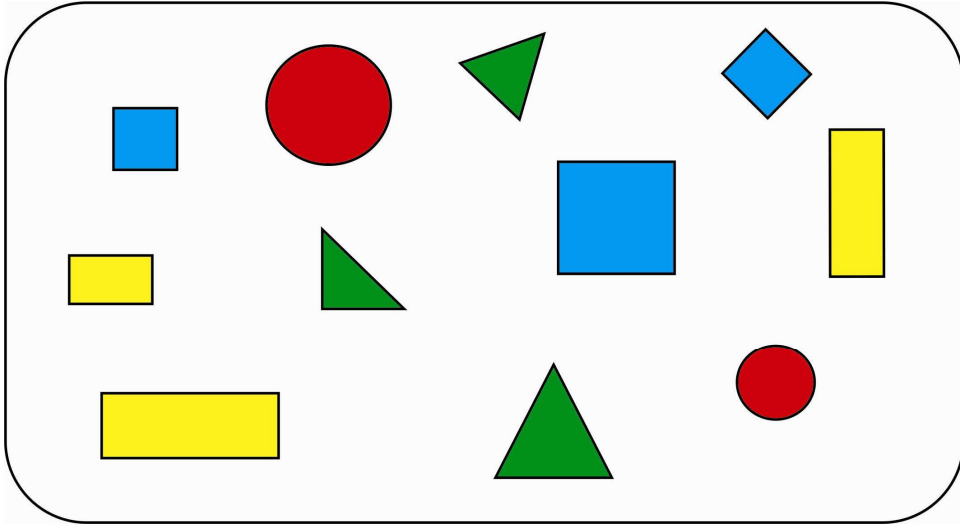


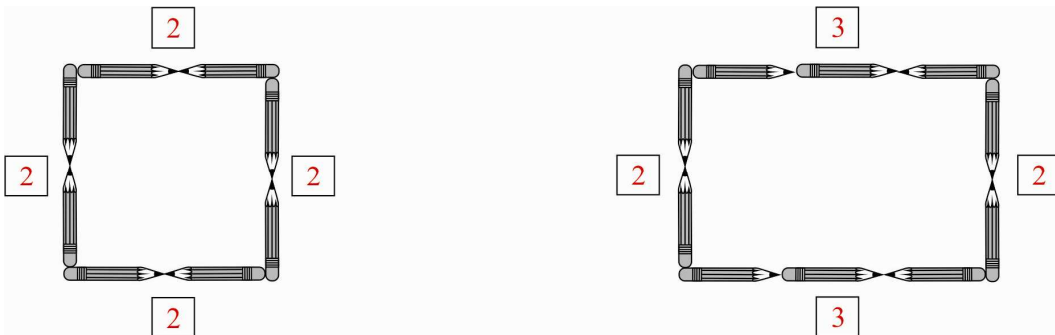
JAVÍTÓKULCSOK

VI. Geometria

1.



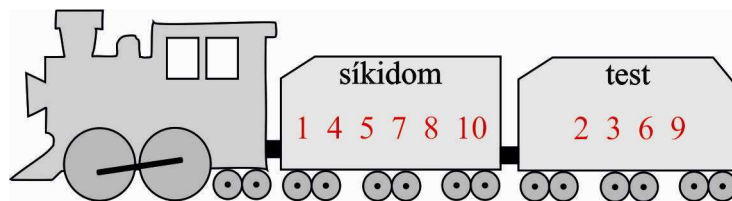
2. a)



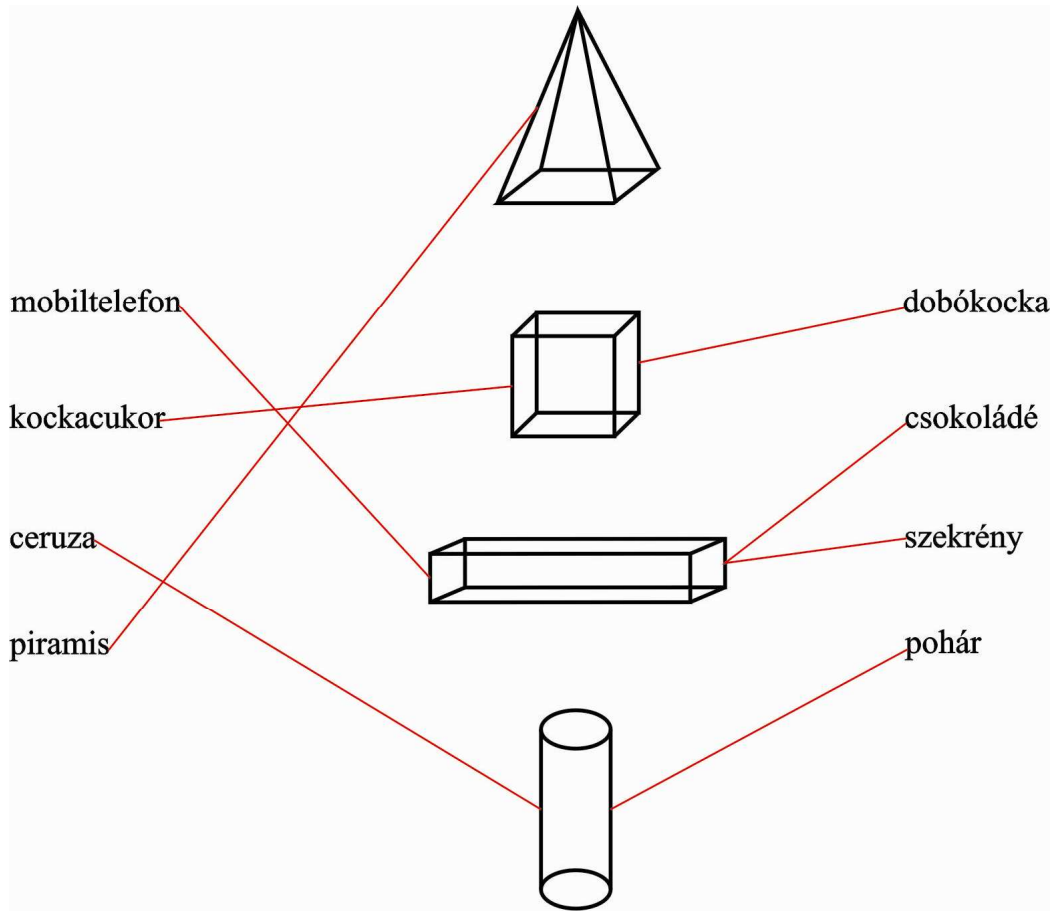
b) A téglalapnak csak a szemközti oldalai **egyenlő** hosszúak.

A négyzet szemközti és szomszédos oldalai is **egyenlő** hosszúak.

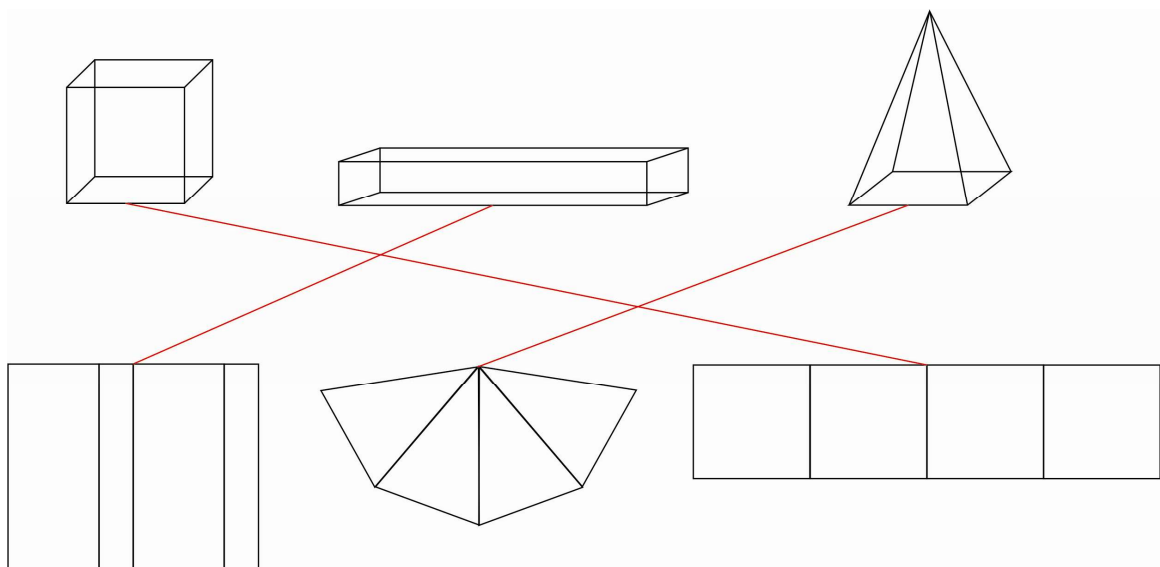
3.



4.

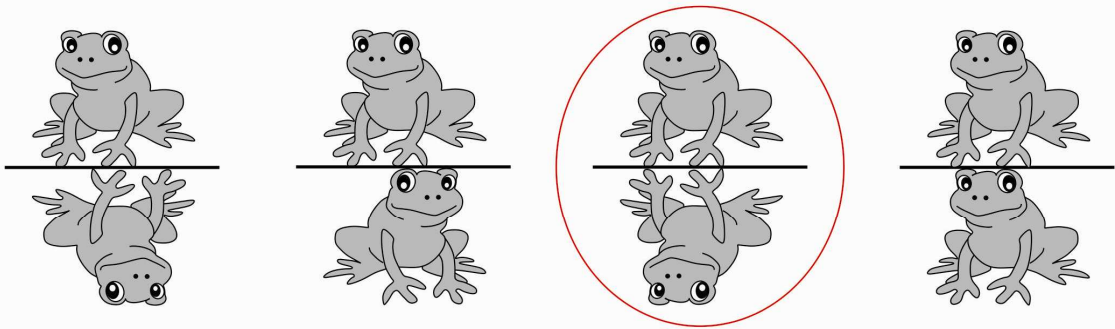


5.



6.

a)



b)

